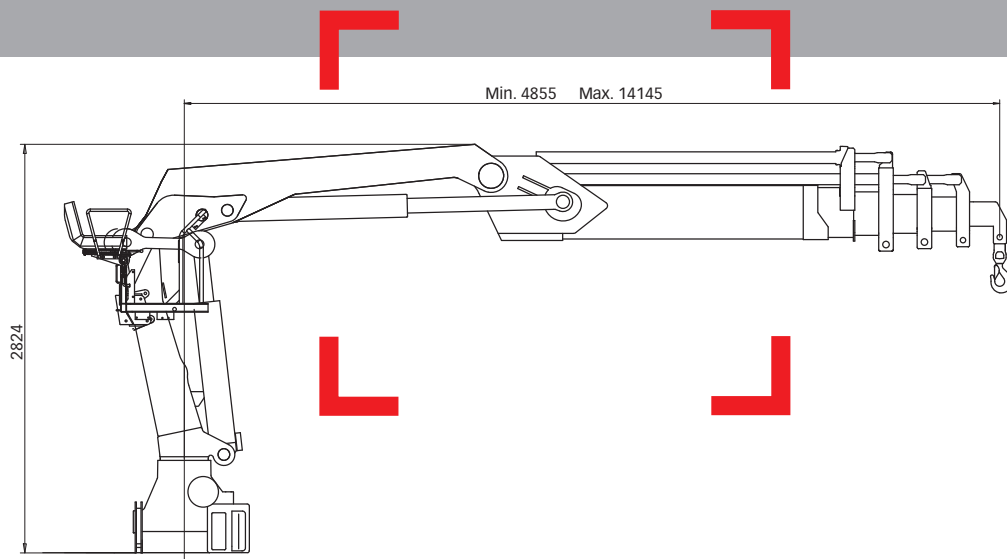


HIAB 195 Bereich 19 mt



Basisdaten

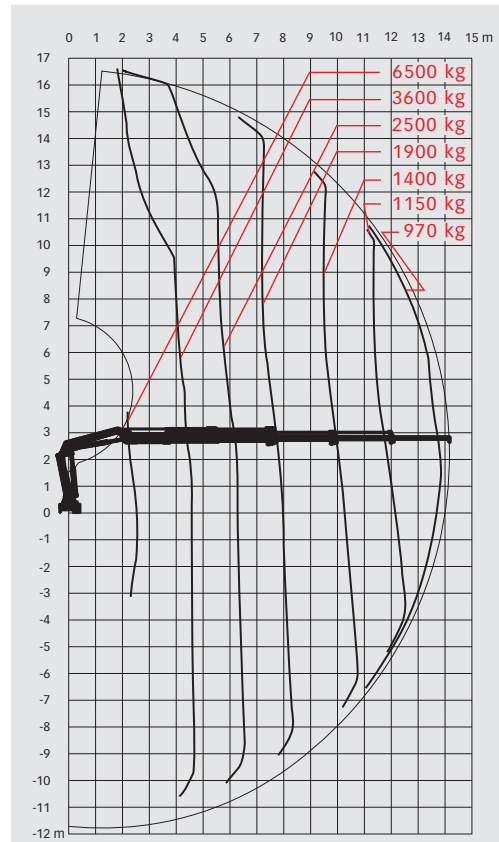
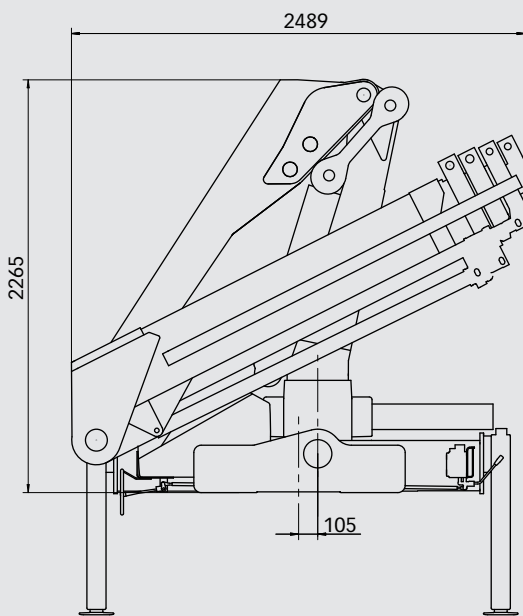
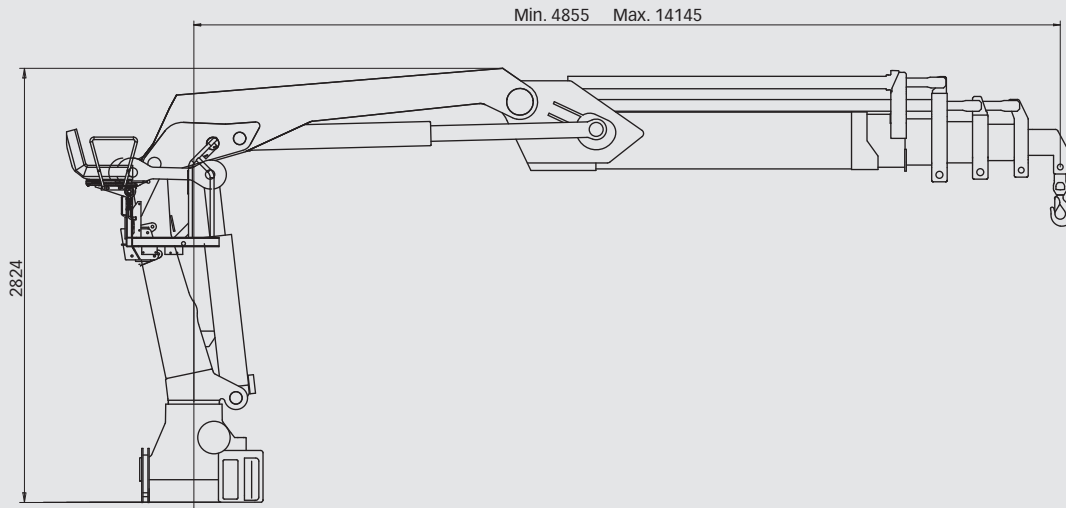
HIAB 195 Basisdaten

> Technische Daten

	195-1	195-2	195-3	195-4	195-5
Max. Hubkapazität (kNm)	183	172	166	162	158
Ausladung - hydraulisch (m)	6,2	8,0	10,0	12,1	14,1
Ausladung - man. Armverlängerung (m)	-	14,2	16,3	18,5	18,4
Ausladung - Jib (m)	-	-	15,1	16,8	-
Ausladung / Tragkraft (m / kg)	2,6 / 6500	2,3 / 6500	2,3 / 6500	2,3 / 6500	2,3 / 6500
	4,5 / 4200	4,5 / 3900	4,5 / 3800	4,5 / 3700	4,5 / 3600
	6,1 / 3000	6,1 / 2900	6,1 / 2800	6,2 / 2600	6,2 / 2500
	-	7,8 / 2200	7,8 / 2100	7,8 / 2000	7,8 / 1900
	-	-	9,8 / 1600	9,8 / 1500	9,8 / 1400
	-	-	-	11,8 / 1250	11,8 / 1150
	-	-	-	-	13,8 / 970
Ausladung / Tragkraft mit Jib (m / kg)	-	-	12,3 / 1000	14,3 / 690	-
	-	-	15,1 / 480	16,8 / 480	-
Schwenkbereich	406°	406°	406°	406°	406°
Höhe in Transportstellung (mm)	2265	2265	2265	2265	2265
Breite in Transportstellung (mm)	2451	2451	2451	2487	2489
Einbauplatzbedarf (mm)	909	909	909	909	990
Gewicht - Kran in Standardausführung ohne Seitenstützen (kg)	1980	2120	2270	2400	2510
Gewicht - Seitenstützen (kg)	238 - 380	238 - 380	238 - 380	238 - 380	238 - 380
Gewicht - Jib (kg)	-	-	368*	368*	-

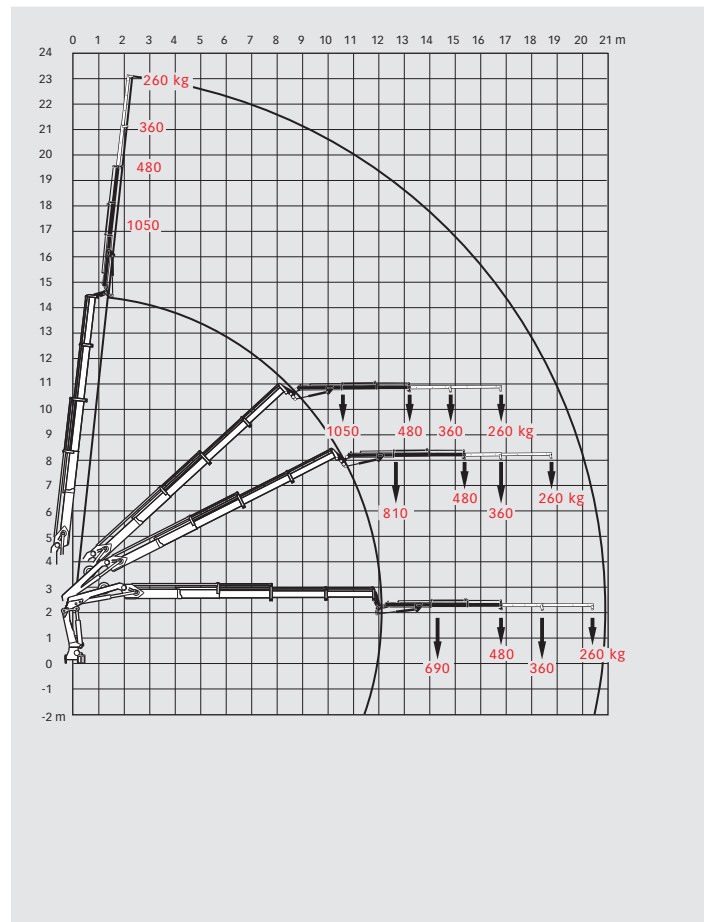
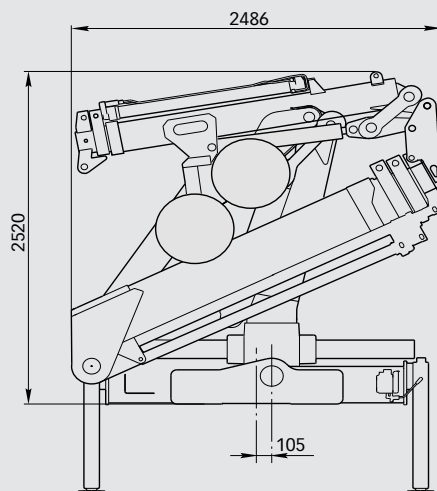
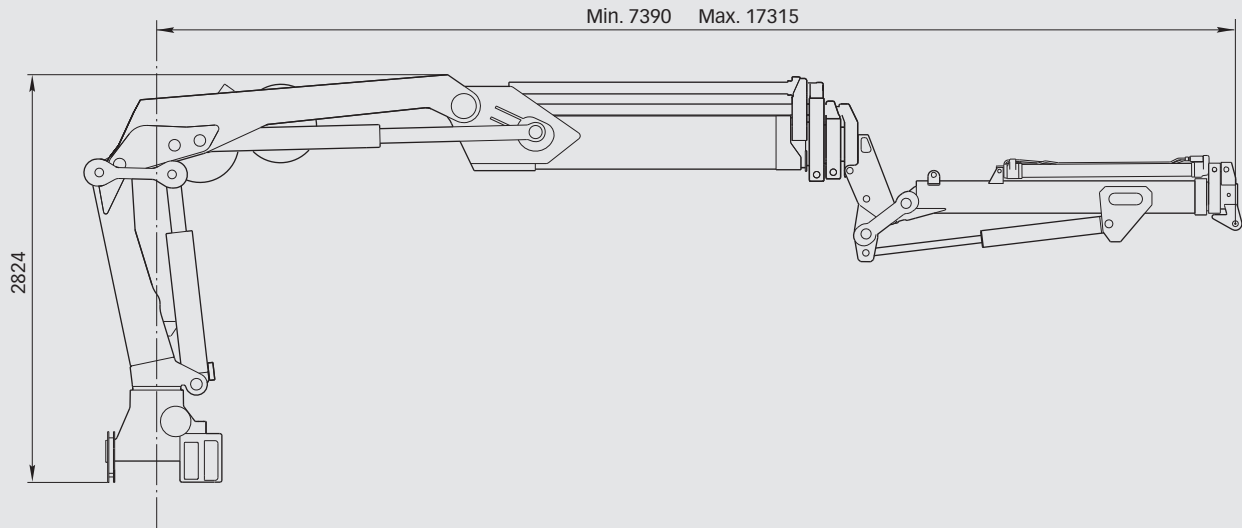
* Inkl. Rohr- und Schlauchsatz

> HIAB 195-5



HIAB 195 Basisdaten

> HIAB 195-4 Jib 30



Haftungsausschluss

Sämtliche Krane von Hiab erfüllen die strengsten Normen für Sicherheit und Lebensdauer und wurden intensiv getestet. Die Festigkeitsberechnungen dieser Kranmodelle erfolgten gemäß DIN 15018. Das zertifizierte Qualitätskontrollsystem von Hiab entspricht ISO 9001. Bei einigen Artikeln dieser Dokumentation kann es sich um Sonderausrüstungen handeln. Bestimmte Anwendungen erfordern unter Umständen Sondergenehmigungen. Hiab behält sich das Recht vor, technische Spezifikationen ohne vorherige Mitteilung zu ändern. Die für EU-Länder gefertigten Krane von Hiab tragen die CE-Kennzeichnung und erfüllen die europäische Norm EN 12999.